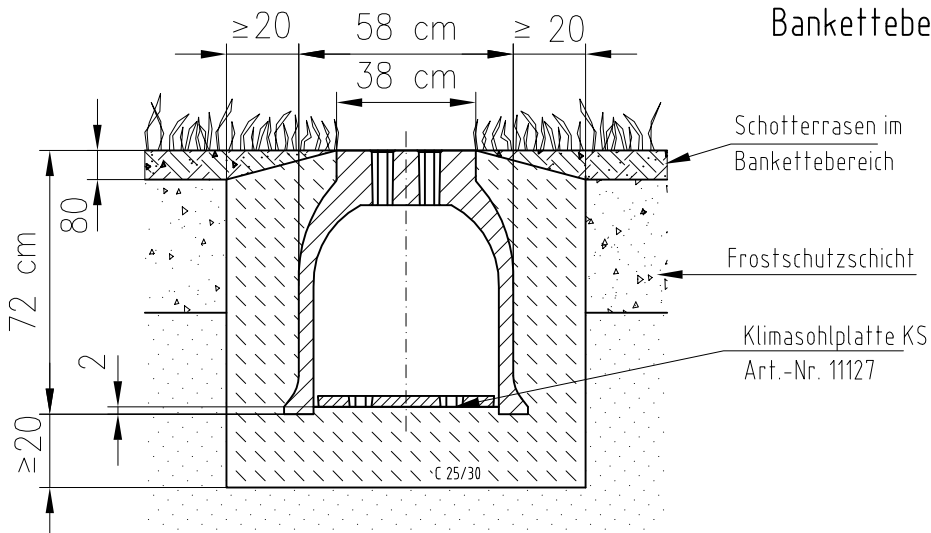


Perspektive:
 Klimastelztunnel KST 500
 Art.-Nr. 11131

Einbauschritt:
 hinter Bankettebereich C 250
 Klimastelztunnel KST 500
 Bankettebereich



Index		Datum		Benennung		Name	
Werkstoff: Polymerbeton		Gewicht:				ACO Funki GmbH Postfach 320, 24755 Rendsburg Telefon: 04331 354-900 Telefax: 04331 354-910 www.aco-funki.com	
zul. Abweich.:		Oberfläche					
Datum		Name		Massstab: 1:20	Masseinheit: cm	Projektion: ISO-E 	Diese Zeichnung darf weder kopiert noch dritten Personen, insbesondere zum Zweck anderweitiger Benutzung mitgeteilt werden und bleibt unser Eigentum. Schutzvermerk nach DIN 34 beachten
Gezeichnet:		wreimers					
Update:		09.02.2011					
ACO PRO Klimastelztunnel KST 500 0,5m lang Bauhöhe 72cm mit Öffnung Art.-Nr. 11131 / Einbau in Bankette Klasse C 250					Zeichnung Nr.:		Index
					G1-E32-0134-00-01		000
					Ersatz für:		
					Ersetzt durch:		