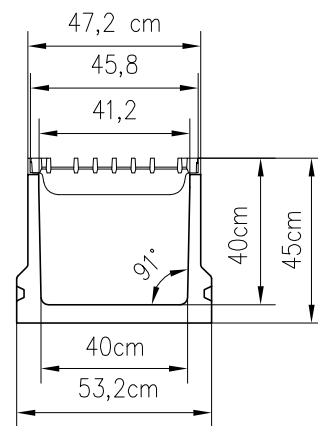



Leitwand LEP 100



Stopprinne SR 400 G

Index		Datum		Benennung		Name			
Werkstoff:		Gewicht:		 ACO Severin Ahlmann GmbH & Co. KG 24755 Rendsburg • Postfach 320 Tel. 04331 354-0 Fax 04331 354-130 www.aco-pro.de					
zul. Abweich.:		Oberfläche							
Datum		Name		Massstab:	Masseinheit:	Projektion: ISO-E	Diese Zeichnung darf weder kopiert noch dritten Personen, insbesondere zum Zweck anderweitiger Benutzung mitgeteilt werden und bleibt unser Eigentum. Schutzvermerk nach DIN 34 beachten		
Gezeichnet:		wreimers						1:20	cm
Geprüft									
Update:		wreimers		1:20					
Stopprinne SR 400 G Polymerbeton mit Leitwandanschluss LEP 100 Einbausituation					Zeichnung Nr.: G1-E32-0140-00-02		Index 000		
Ersatz für:									
Ersetzt durch:									