



Inbouwhandleiding

**ACO Pro mobiele geleidingswand
systeem MSF**

ACO Pro

Inbouwhandleiding ACO PRO mobiele geleidingswandsysteem MSF

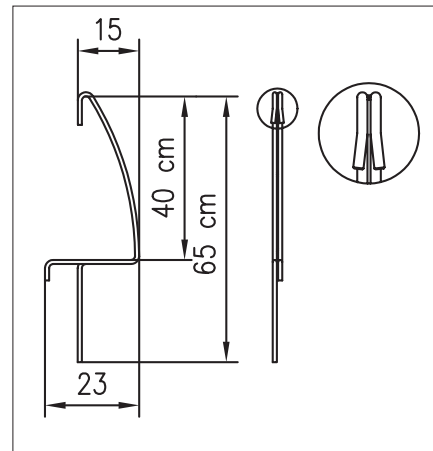
Installatieinstructie:

De ACO PRO mobiele geleidingswandsysteem MSF bestaat uit:

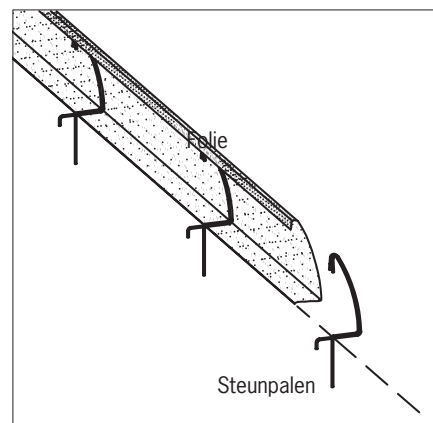
- verzinktstalen steunpalen (1 per 2 m afstand)
- elastisch spankoord met lus (1 per paalpositie)
- weerbestendig PE-folie (rollengte 100 m)

Installatievolgorde:

- 01) Bevestig het spankoord middels de lus aan de steunpaal
- 02) Plaats de steunpalen, met de bolle zijde richting de rijbaan in de grond op een afstand van maximaal 2 m. Laat een hoogte van circa 2cm boven de grond (luchtspleet t.b.v. het klemmen van de folie) en let erop dat de holle zijde de amfibie geleide zijde is.
- 03) Lijn het spankoord uit.
- 04) Rol het folie uit en span het koord tussen de dubbele steunpalen (onderzijde).
- 05) Druk de steunpalen verder de grond in totdat het folie tussen de steunpaal en de grond klemt.
- 06) Vouw het folie over de steunpaal.
- 07) Span het koord verder tussen de dubbele steunpalen, over de gehele verticale lengte.
- 08) Vouw bij bochten het folie dubbel en klem deze in met het koord.
- 09) Zorg voor een solide (trekkrachten opvangen door ingegraven) begin en einde van het folie.
- 10) Bedek het folie met grond als er een deel niet gebruikt wordt.



ACO PRO mobiele geleidewand MSF



Steunpalen met Folie

