

Inbouwhandleiding

ACO Pro KT 500

zonder sleufopeningen

(i.c.m. klimaattunnelingang)

ACO Pro

Inbouwhandleiding ACO Pro KT 500 (zonder sleufopeningen)

Algemeen

Wij raden u aan om naast de inbouw instructies van de ACO Pro ook altijd rekening te houden met lokaal geldende eisen en voorwaarden. De ACO Pro klimaattunnels hebben de functie om amfibieën en kleine dieren veilig over laten steken zonder dat de verkeersveiligheid, bij de geldende statische en dynamische belasting in gevaar komt. ACO Pro klimaattunnels zijn getest op een belasting klasse volgens de EN 1433, de inbouwvoorschriften zijn hierop gebaseerd.

Inbouw:

0 Klimaattunnel KT 500:

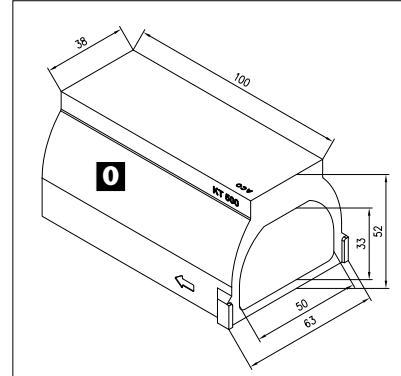
Met klimaat openingen.

1 Klimaattunnelingang KP1000-700: Toepassing in bermen, wandel- en fietspaden.

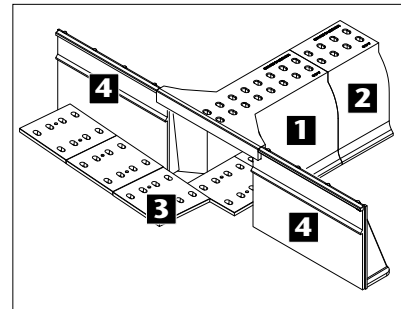
2 Klimaattunnel KST 500-700: Toepassing in bermen, wandel- en fietspaden ter verlenging van het klimaat portaal.

3 Klimaatplaten KS: Toepassing voor de ingang van de tunnel en voor een flexibele bodem in de klimaattunnelingang en de klimaatportaal.

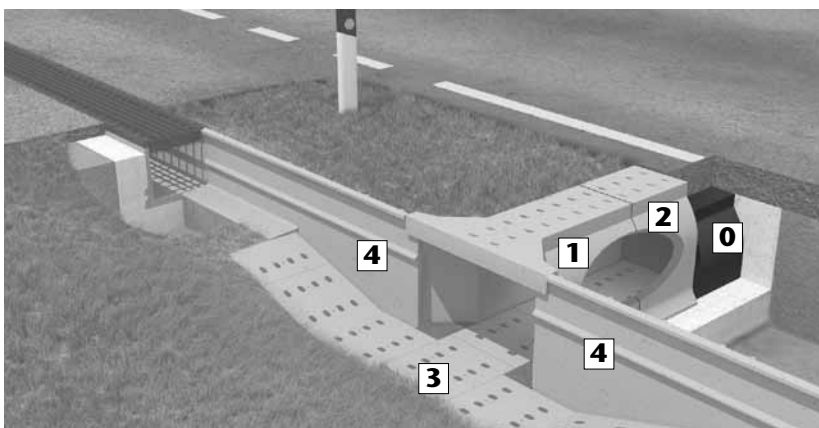
4 Vleugelwanden FS: Toepassing direct naast de tunnelingang. Deze wanden zijn hoger dan de standaard geleidingswanden, zodat terrein glooiingen eenvoudig kunnen worden opgevangen.



Klimaattunnel KT 500 zonder klimaatopeningen



Klimaattunnelingang met vleugelwanden



ACO Pro klimaattunnelsysteem

Inbouwhandleiding ACO Pro KT 500 (zonder sleufopeningen)

Inbouw: Elementen onder het oppervlak van de rijbaan met aansluiting op ingangselementen.

Inbouw instructie:

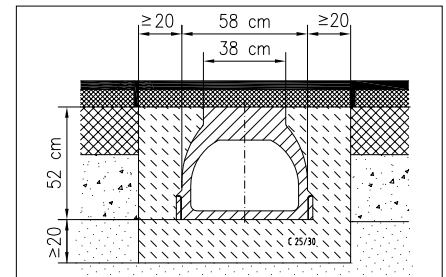
ACO Pro klimaattunnel KT 500 elementen zijn verkrijgbaar met of zonder klimaatopeningen. Hier wordt de inbouw van tunnelelementen **zonder** klimaatopeningen beschreven. Het oppervlak van de tunnel ligt 8 tot 20 cm onder het wegdek niveau. De tunnelstreng wordt aan beide zijden aangesloten op een ingangselement, deze worden gelijktijdig in het werk ingebouwd voor een optimale elementaansluiting. De ACO Pro klimaatportaal tunnel KST 500-700 en ACO Pro klimaat tunnelingang KP 1000-700 zijn beide wel voorzien van klimaatopeningen. Deze ingangselementen zorgen voor de naadloze overgang met de ACO Pro klimaattunnel KT 500. ACO Pro vleugelenwanden FW en de ACO Pro klimaatplaten KS kunnen eenvoudig terreingelooiingen opvangen. ACO Pro klimaatplaten zijn voorzien van klimaatopeningen, zij vormen een flexibele bodem in het tunnelportaal waardoor er altijd op de bodemhoogte van de KT 500 aangesloten kan worden. De deklaag varieert tussen 8 en maximaal 20 cm asfaltverdekking. ACO Pro klimaatportaal tunnel KST 500-700 elementen worden gebruikt om de ACO Pro klimaat tunnelingang met een veelvoud van 0.5 meter te verlengen. Wandel- of fietspaden zijn immers vaak breder dan de standaard 1 meter lange ACO Pro klimaat tunnelingang KP 1000-700 elementen.

Ondiepe kabels en leidingen

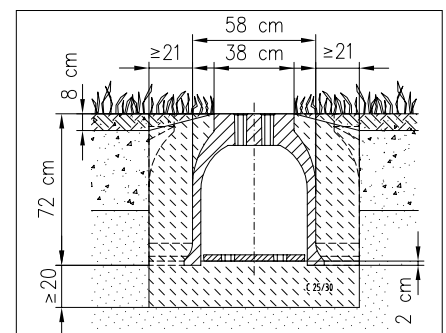
In situaties waarbij de 70 cm hoge KP1000 en KST500 ingangselementen niet toepasbaar zijn vanwege bijvoorbeeld te ondiep gelegen kabels en/of leidingen kan het EGE 1000 ingangselement een alternatief zijn. Dit ACO Pro EGE 1000 ingangselement heeft een vaste bodem en sluit met zijn hoogte van 50 cm naadloos aan op de KT 500 tunnelelementen en de LEP 100 geleidingswanden.

Plaatsing en werkvolgorde.

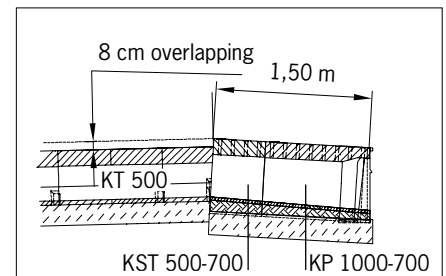
- 1) Bij inbouw in een bestaande asfaltweg eerst de verharding inzagen en verwijderen over een minimale breedte van 1 meter, waarbij men rekening dient te houden met lokale omstandigheden.
- 2) Bij plaatsing tot aan het maaiveld een sleuf met een diepte van 70 cm (voor de KT500) tot 90 cm (voor de KP 1000-700, KST 500-700) uitgraven.
- 3) Op een vaste draagkrachtige ondergrond een fundatiestrook van 20 cm beton C25/30 aanbrengen en verdichten.
- 4) Vervolgens worden de ACO Pro KT 500 i.c.m. de KP 1000-700, KST 500-700 of EGE 1000 elementen op de fundatiestrook gesteld. De elementen worden aansluitend aan het terreinval gesteld met een paltheak (1 lepel) of blokken klem. De (asfalt)deklaag kan 8-20 cm hoog zijn.
- 5) De elementen worden koud tegen elkaar geplaatst. Eventueel geotextiel of voegmasse toepassen ter plaatse van de voeg.
- 6) De gootelementen zijdelings en laagsgewijs aanvullen met beton C25/30 en tot aan de bovenzijde van de KT 500 elementen verdichten.
- 7) Aansluitend dient het wegdek hersteld te worden en aangevuld met beton of asfalt. Zorg ervoor dat er niet te weinig of teveel materiaal aangebracht wordt en dat wegdek en aanvullend materiaal volledig vlak zijn. Eventuele dilatatievoegen dienen doorgezet te worden.
- 8) In de berm de bovenlaag aanvullen met menggranulaat. Een paar centimeter aarde als toplaag zal begroeiing bevorderen.
- 9) De ACO Pro Klimaatplaten worden bij de ingang geplaatst waarbij de klimaatopeningen altijd gevuld dienen te worden met aarde, nooit met beton.
- 10) ACO Pro vleugelwanden worden bij voorkeur gesteld op stampbeton.
- 11) Als laatste de bodem van KT 500 tunnel en de aanwezige de klimaatplaten van de ingangselementen ontdoen van eventuele beton- en/of asfaltresten.



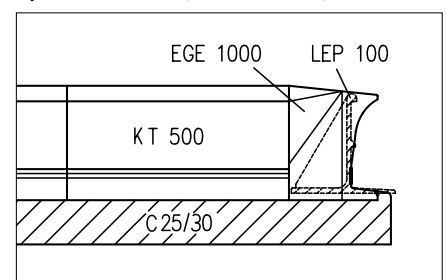
Inbouwsituatie KT 500 verdiept in de rijbaan



Inbouwsituatie KST 500 in berm



Zijaanzicht KT 500 / KP1000-700 / KST500-700



Zijaanzicht van KT 500, EGE 1000 en LEP 100



Blokkenklem met klem bereik van de KT 500 kop (ca. 40cm)



Wij zorgen voor de afwatering

Productgroepen:

- ACO Drain®
- ACO Passavant
- ACO Stainless
- ACO Profiline
- ACO Pipe®
- ACO GM-X
- ACO EasyGarden®
- ACO Markant
- ACO Sport
- ACO Pro
- ACO ShowerDrain
- ACO Stormbrixx®
- ACO TopTek

ACO BV

Postbus 217
7000 AE Doetinchem
Edisonstraat 36
7006 RD Doetinchem
Tel. (0314) 36 82 80
Fax (0314) 36 82 90
E-mail: info@aco.nl
www.aco.nl

© 2014 ACO

De informatie in deze brochure werd door ACO met de grootst mogelijke zorg opgesteld.

In verband met de voortdurende verbetering van bestaande Producten en de ontwikkeling van nieuwe Producten, behoudt ACO zich het recht voor specificaties te wijzigen. Het is de verantwoordelijkheid van de verwerker resp. de gebruiker vast te stellen, dat het ACO Product geschikt is voor de geplande toepassing en verwerkt wordt volgens de geldende inbouwvoorschriften. Aan de aanbevelingen en suggesties kunnen geen rechten worden ontleend, omdat de verwerkings- en gebruiksomstandigheden buiten de controle van ACO liggen.