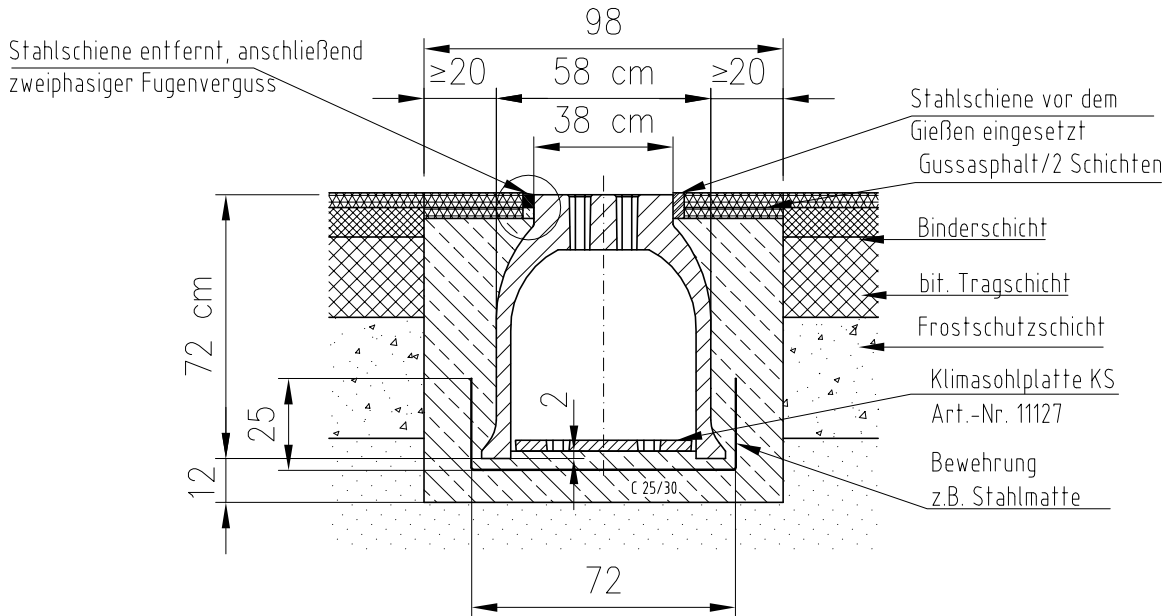
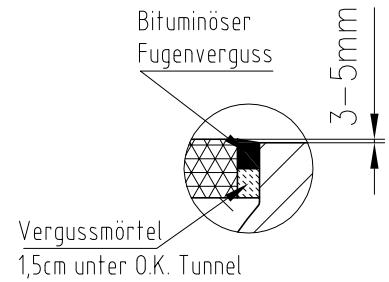


Perspektive:
 Klimastelztunnel KST 500
 Art.-Nr. 11131

Einbauschnitt:
 Klimastelztunnel KST 500
 Fahrbahnbereich



Index	Datum	Benennung	Name
-------	-------	-----------	------

Werkstoff: Polymerbeton	Gewicht:		ACO Severin Ahlmann GmbH & Co. KG 24755 Rendsburg • Postfach 320 Tel. 04331 354-0 Fax 04331 354-130 www.aco-pro.de
zul. Abweich.:	Oberfläche		

Gezeichnet:	Datum: 03.02.2011	Name: wreimers	Massstab: 1:20	Masseinheit: cm	Projektion: ISO-E 	Diese Zeichnung darf weder kopiert noch dritten Personen, insbesondere zum Zweck anderweitiger Benutzung mitgeteilt werden und bleibt unser Eigentum. Schutzvermerk nach DIN 34 beachten
Geprüft						
Update:	09.02.2011					

ACO PRO Klimastelztunnel KST 500 0,5m lang Bauhöhe 72cm mit Öffnung Art.-Nr. 11131 / Einbau im Fahrbereich D 400			Zeichnung Nr.: G1-E32-0134-00-03	Index: 000
Ersatz für:				
Ersetzt durch:				